

### Die starken Edelstahl-Wölfe für die Fleischverarbeitung

- ◆ leichtes Reinigen und beste Hygiene durch fugenfreie Verarbeitung
- ◆ höchste Förderleistung bei erstklassigem Schnittbild
- ◆ herausnehmbares Schneckengehäuse mit patentiertem Zerkleinerungssystem
- ◆ alle Teile aus hochwertigem Edelstahl kratzfest, feinporig und besonders hygienisch
- ◆ minimale Erwärmung
- ◆ ab Typ 713 wahlweise mit Unger- oder Enterprise-Schneidsatz lieferbar
- ◆ Einfüllschale bei Typ 710 abnehmbar
- ◆ alle Geräte entsprechen selbstverständlich den EG Maschinenrichtlinien für Sicherheit und Hygiene



70er, Typ 710



82er Kühlwolf Typ 714



82er, Typ 713



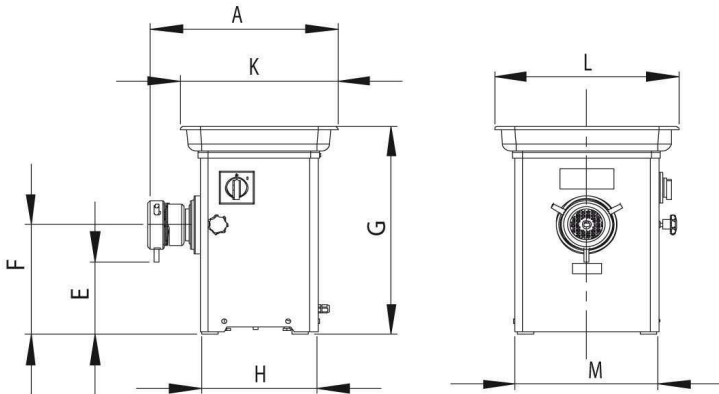
Typ 715 mit Vorkammer



Typ 716 mit Portionierer

# Technische Daten MEW 710 – MEW 716

## MEW 710-713



### MEW 710 Tischwolf

Schneidsatz R 70

### MEW 713 Ladenwolf

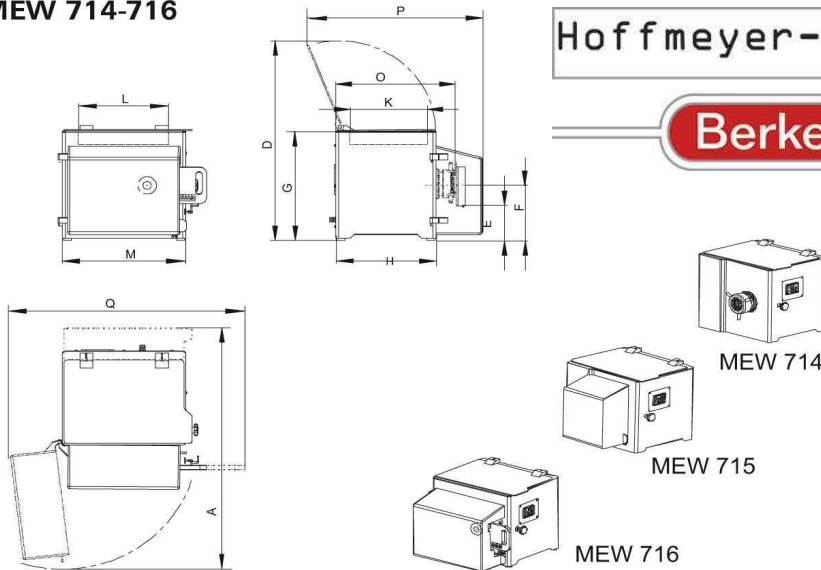
Schneidsatz H 82/E 22

### MEW 714 Kühlwolf

als Basisvariante ohne Vorkammer und Portionier-einrichtung

Schneidsatz H 82

## MEW 714-716



### MEW 715 Kühlwolf

mit Vorkammer

### MEW 716 Kühlwolf

mit Portioniereinrichtung für Gewichte von ca. 100 g bis 200 g stufenlos einstellbar



Type	MEW 710	MEW 713	MEW 714	MEW 715	MEW 716
A			476 mm	790 mm	970 mm
D			815 mm	815 mm	815 mm
E	140 mm	125 mm	130 mm	130 mm	125 mm
F	220 mm	220 mm	225 mm	225 mm	225 mm
G	410 mm	440 mm	450 mm	450 mm	450 mm
H	220 mm	240 mm	400 mm	400 mm	385 mm
K	295 mm	300 mm	290 mm	290 mm	290 mm
L	345 mm	370 mm	360 mm	360 mm	360 mm
M	270 mm	300 mm	475 mm	475 mm	475 mm
O	350 mm	405 mm	460 mm	460 mm	455 mm
P				670 mm	670 mm
Q				540 mm	540 mm
Stromart	230 V, 50 Hz Wechselstrom	400 V, 50 Hz Drehstrom	230/400 V, 50 Hz Drehstrom	230/400 V, 50 Hz Drehstrom	230/400 V, 50 Hz Drehstrom
Stromstärke	8.0 A	5.4/3.2 A	5.4/3.2 A	5.4/3.2 A	5.4/3.2 A
Leistung	1,0 kW AS	1,5 kW AS	1.5 kW	1.5 kW	1.5 kW
Absicherung	16 A träge	16 A träge	16 A träge	16 A träge	16 A träge
Schneidsatz	System Unger Größe R 70	System Unger Größe H 82 System Enterpr. Größe E 22	System Unger Größe H 82 System Enterpr. Größe E 22	System Unger Größe H 82 System Enterpr. Größe E 22	System Unger Größe H 82 System Enterpr. Größe E 22
Stundenleistung	ca. 150 kg	ca. 400 kg	ca. 400 kg	ca. 400 kg	ca. 400 kg
Schalenvolumen	4.2 l	6.0 l	6.0 l	6.0 l	6.0 l
Gewicht	ca. 30 kg	ca. 45 kg	ca. 70 kg	ca. 70 kg	ca. 75 kg