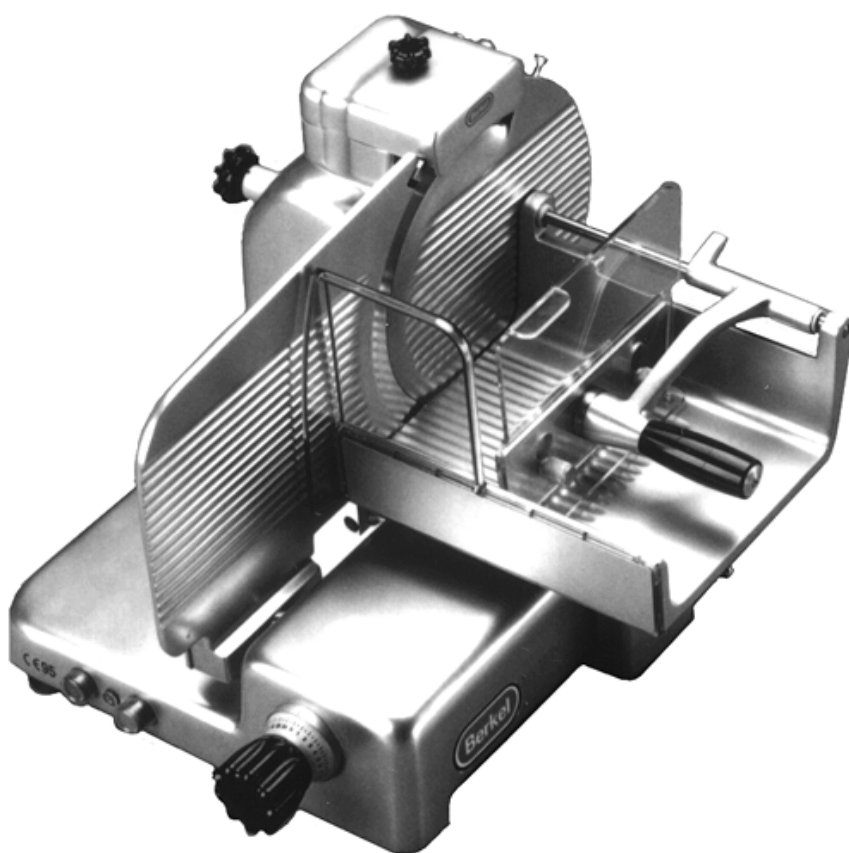


Schneidemaschinen 250 VDK / 300 VDK

Die Profis für den Handel

- ◆ Die leistungsstarken Aufschnittmaschinen mit integriertem Schleifapparat
- ◆ Teile die mit dem Schneidgut in Berührung kommen sind aus eloxiertem Aluminium
- ◆ Hohlschliffmesser
Ø 250 mm; Ø 300 mm
- ◆ Scheibenstärke stufenlos einstellbar bis 24 mm
- ◆ Eingebauter Schleifautomat
- ◆ perfekter Präzisionsschliff

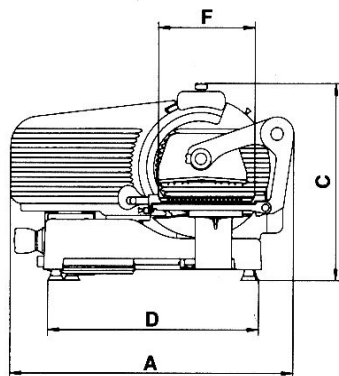


Modell ab Werk zuzüglich Versandkosten	Bestell- Nr.:	Maße	in € + MWST
250 VKVD, 250 mm Messer	250 VKVD	610 x 340 x 460	2.590,-
300 VKVD, 300 mm Messer	300 VKVD	680 x 457 x 515	3.290,-
Optionen:			
Brotmesser	spezialverzahntes Brotmesser oder Teflonmesser	Aufpreis	50,-

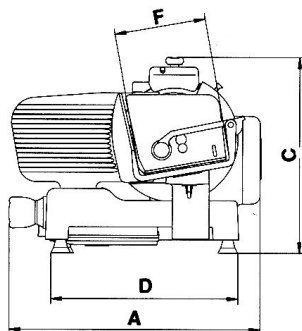
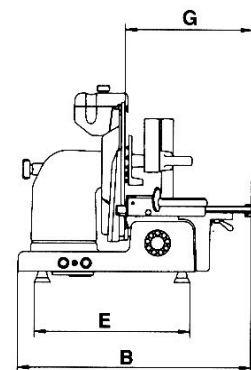
Schneidemaschinen 250VDK / 300VDK

Technische Daten

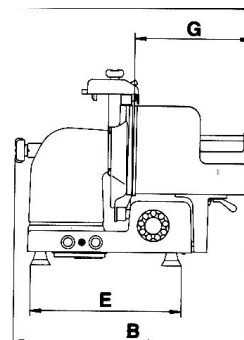
	250VDK	300VDK
Hohlschliffmesser	250 mm	300 mm
Messerdrehzahl	440 U/min.	
Motor	230 V Wechselstrom	230 V Wechselstrom 400 V Drehstrom
Gewicht	28 kg	42 kg
Schneidgutgröße rund	170 mm	210 mm
rechteckig	190 x 150 mm	250 x 190 mm
Schnittstärke max.	24 mm	
Abmessungen L x B x H	610 x 340 x 460 mm	680 x 457 x 515 mm



300VDK



250VDK



Hoffmeyer-Waagen

Berkel

Hoffmeyer - Waagen & Schneidemaschinen
Service & Vertragshändler
Adlerweg 16 a

49134 Wallenhorst

Tel.: 05407-39330, Fax: 05407-1846, Handy 0171-3740991

e-Mail: info@hoffmeyer-waagen.de

Internet: <http://www.Hoffmeyer-Waagen.de>