

## BESCHREIBUNG

### FUTURA DELICATESSEN 280

- Professionelle elektrische Aufschnittmaschine, perfekt für Fleisch und Wurstwaren
- Design mit abgerundeten Kanten, weichen und ergonomischen Formen
- Große Schneidekapazität
- Drehknopf mit millimetergenauer und stufenloser Einstellung 0/14 mm
- Robuster Edelstahlhalter IP67, IK10 zertifiziert
- Abnehmbarer Resthalter aus Aluminium
- Schleifapparat mit Klappdeckel
- Großer Zwischenraum zwischen Messer und Motor für eine einfachere Reinigung

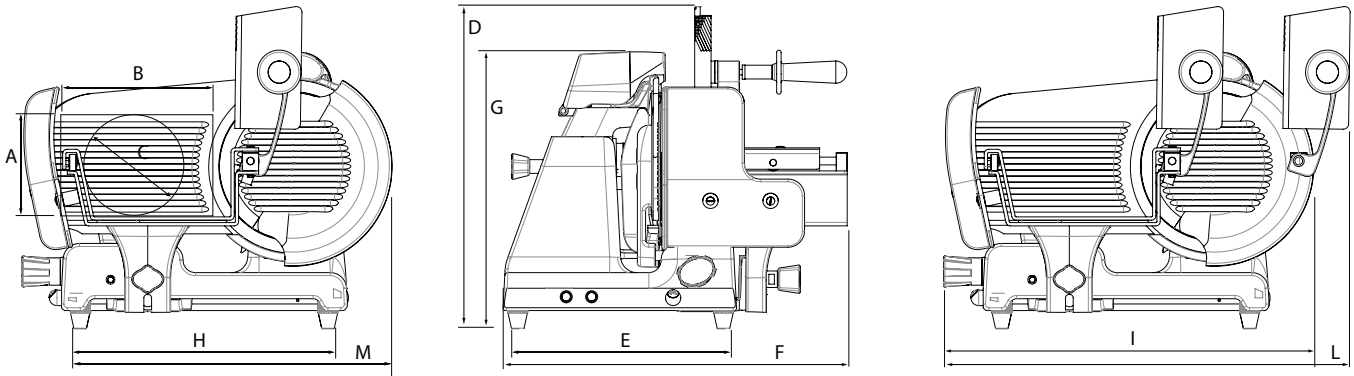


## OPTIONAL

- 12 Edelstahlrohr zum Gemüseschneiden Ø mm 135
- 56 Versenkbare FüÙe (2 FüÙe um 12 cm versenkt + 2 um 10 cm erhöht) für eingeschränkte Auflageflächen
- 97 Teflonbeschichtung (Anschlagplatte, Messer, Messerschutz)
- 139 Scheibe für die Messerentfernung EDELSTAHL (alle Messerdurchmesser)
- 164 Lackierung des Korpus in einer RAL-Farbe nach Wahl für elektrische Aufschnittmaschinen
- 173 Hebevorrichtung zum Anheben der Aufschnittmaschine und Reinigung der darunterliegenden Fläche
- 191 Ausführung nicht standardmäßiger Logos
- 194 Abnehmbare Produktführung Modelle Futura German
- 197 Bausatz zum Einziehen der StellfüÙe Modelle Futura
- 198 Integrierte Waage (Gewichts-Check) Modelle Futura

## TECHNISCHE DATEN

### FUTURA DELICATESSEN 280



TECHNISCHE MERKMALE		Maße
ø Messer	280 mm	A 178 mm
Schnittbreite	0 - 17 mm	B 253 mm
Gewicht Netto	34 kg	C 213 mm
Schnittleistung (rechteckig)	253x178h mm	D 570 mm
Schnittleistung (rund)	213 mm	E 345 mm
Motorleistung	0,18 kW / 0,27 kW	F 565 mm
Elektrische Eigenschaften	230 V 50 Hz 1 P / 380 V 50 Hz 3 P	G 450 mm
		H 435 mm
Verfügbar auch mit	110 V 60 Hz	I 630 mm
		L 660 mm
		M 580 mm

Anmerkung: Aufgrund der ständigen Weiterentwicklung unserer Produkte, können sich Abweichungen ergeben