



IX-100

e-Mail: [Info@Hoffmeyer-Waagen.de](mailto:Info@Hoffmeyer-Waagen.de) Internet: [www.Hoffmeyer-Waagen.de](http://www.Hoffmeyer-Waagen.de)

Telefon: 05407-39330, Telefax: 05407-18 46, Handy: 0171-3740991

## Preisrechenwaagen

- Modern, kompakt und robust  
einfache Reinigung durch glatte Flächen
- Mobil einsetzbar
- Hintergrundbeleuchtete LCD Anzeige mit Stromsparschaltung
- Kleine Aufstellfläche
- Einfache Bedienung
- Stromversorgung für jeden Einsatz (Netz- und Akkubetrieb)
- integrierter Akku bis zu 80 Std.
- PLU-Funktionen – 50 PLU's sind programmierbar
- Gesamtmaße (H x B x T):  
332 x 354 x 126 mm
- Edelstahlplattform (B x T):  
326 x 244 mm
- Zugelassen für ganz Europa



**FX-50**



**FX-50T**

- **Einfach & leicht zu verwendende preisrechnende Waage**
- **Kompakt & robust**
- **Tragbar serienmäßig mit eingebauter Batterie**



## Leistung

- **Kapazität:** 15 kg x 5 g (3000e)
- **Tastatur:** Preisberechnende Membrantastatur mit Audio-Feedback (Piepton) für 28 Tasten
- **Funktionen:**
  - 50 PLUs – 38 indirekte, 12 Direkttasten
  - Preisbasis – kg / 100 g Tara
  - Festgelegt
  - Null
  - Löschen
- **Batterieleistung:** Bis zu 80 Stunden bei ausgeschalteter Hintergrundbeleuchtung, bis zu 35 Stunden mit eingeschalteter Hintergrundbeleuchtung

## Display

- Integrierte oder Kundenhochanzeige
- Vorder- und Rückseiten-LCD mit Hintergrundbeleuchtung
- Hintergrundbeleuchtung programmierbar für Stromsparen
- Zeichen 20 mm hoch
- Einheitsgewicht: 6 Ziffern aus sieben Segmenten
- Einheitspreis: 6 Ziffern aus sieben Segmenten
- Gesamtpreis: 6 Ziffern aus sieben Segmenten

## Stromversorgung

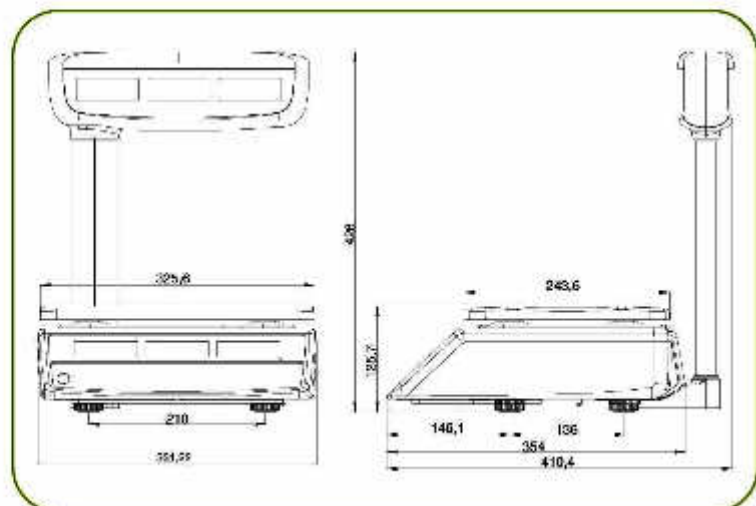
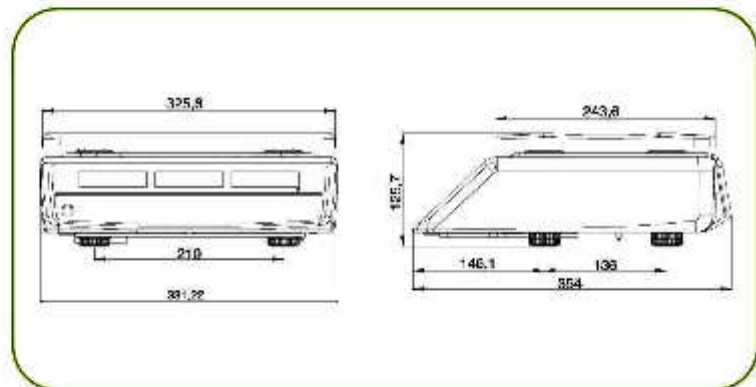
- Netzbetrieb über die Steckdose im Umschaltmode für Netzversorgung 100-240 V
- Batteriebetrieb über integrierte aufladbare, versiegelte Bleisäure-Batterie 6 V, 4 A

## Betriebsbereich

- Betriebstemperatur: -10 °C bis +40 °C

## Abmessungen der Waage

<b>Integriertes Gehäuse:</b>	354 mm x 331 mm x 125,7 mm (Oberkante Waagschale bis Unterseite Ständer)
<b>Hochanzeigengehäuse:</b>	410,4 mm x 331 mm x 125,7 mm (Oberkante Waagschale bis Unterseite Ständer) / 428 mm (Oberkante Hochanzeige)
<b>Waagschale:</b>	326 mm x 244 mm
<b>Hochanzeige:</b>	Höhe 428 mm, Anzeigengehäuse 310 mm x 65,5 mm



*Hoffmeyer – Waagen & Schneidemaschinen  
Service & Vertragshändler*

*Adlerweg 16 a, 49134 Wallenhorst*

*Tel.: 05407-39330, Fax: 05407-1846, Handy 0171-3740991*